

**Utensil Washers
UW-135 and UW-135 H**

CATALOGUE OF REPLACEMENT PARTS



Contents

Frame and panels	4
Hood mechanic	5
Hood guide	6
Hood	7
Wash and rinse system	8
Strainers	9
Racks and track	10
Pump	11
Drain	12
Tank heating and float switch	13
Temperature and conductivity probe	14
Hydraulic cylinder	15
Fill and hood hydraulic pipework	16
Rinse booster heater, electric 9 - 18 kW	17
Rinse booster heater, steam or hot water	18
Pipework – steam, hot water	19
Control box	20
Table and scrapping system	21
Pipework – rinse pressure pump	22
Rinse agent dispenser	23
Detergent dispenser	24
Vacuum breaker	25
Splash guard	26

Inhalt

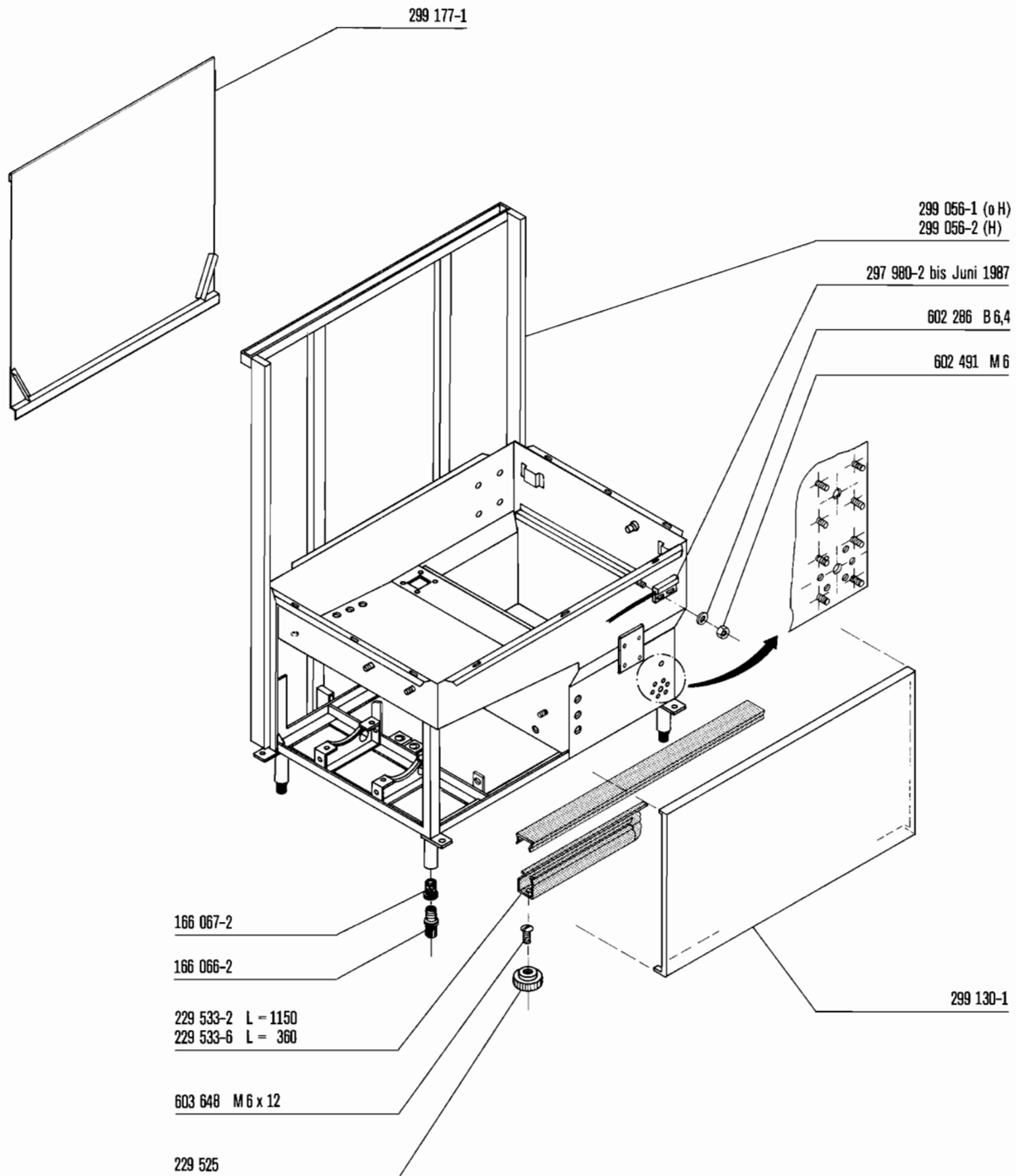
Tankgestell und Verkleidungen	4
Haubenmechanik	5
Haubenführung	6
Haube	7
Waschsystem	8
Siebsystem	9
Körbe und Laufschiene	10
Pumpe	11
Ablauf	12
Tankheizung und Schwimmerschalter	13
Temperatur- und Leitwertfühler	14
Hydrozylinder	15
Fülleitung und Haubenhydraulik	16
Durchlauferhitzer, elektrisch 9 - 18 kW	17
Durchlauferhitzer, Dampf oder Heißwasser	18
Rohrleitungen Dampf, Heißwasser	19
Schaltkasten	20
Tisch- und Vorspülsystem	21
Rohrleitungen Drucksteigerungspumpe	22
Netzmittel Dosiergerät	23
Reinigungsmittel Dosiergerät	24
Rücksaugeverhinderer	25
Spritzblech	26

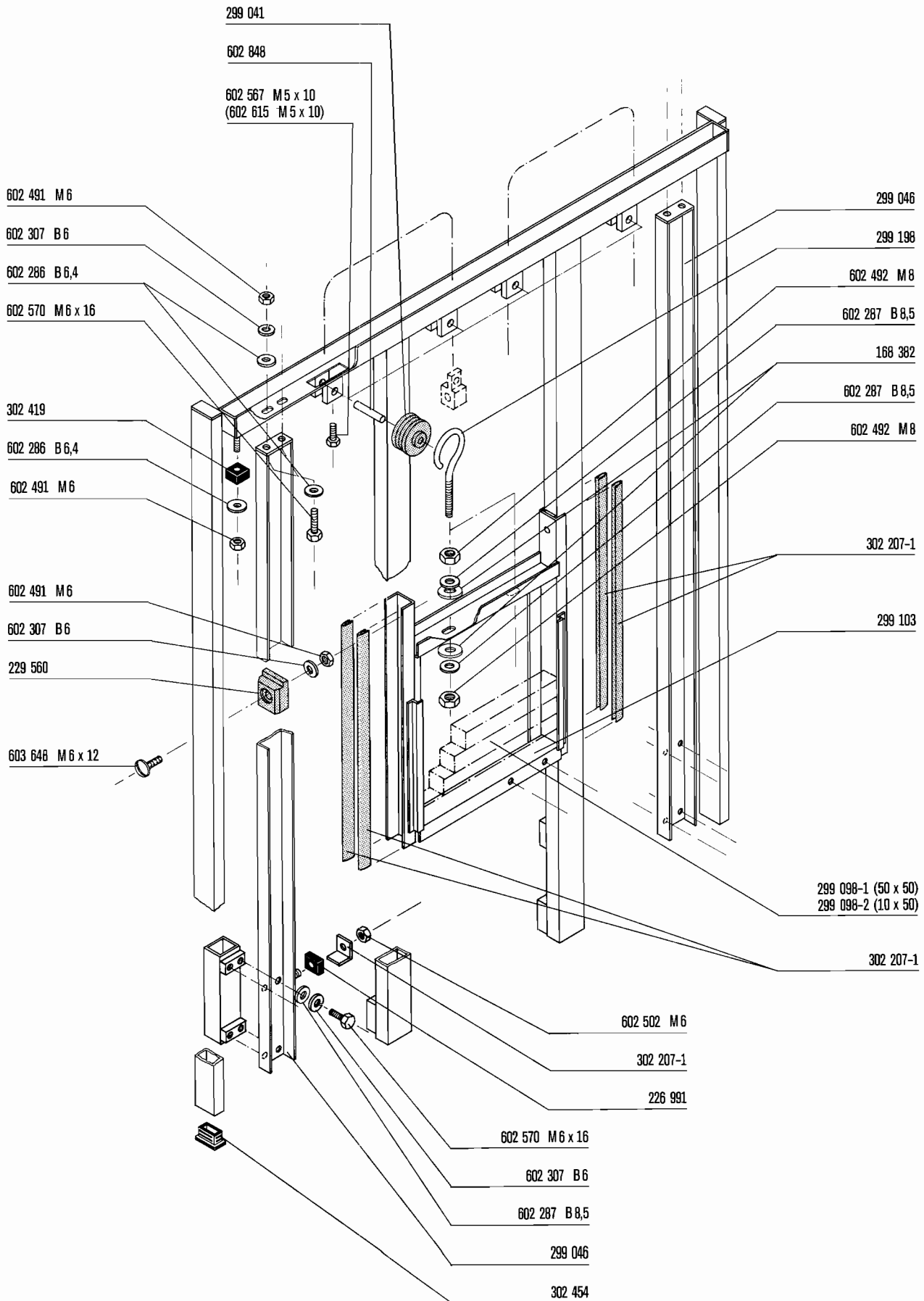
Sommaire

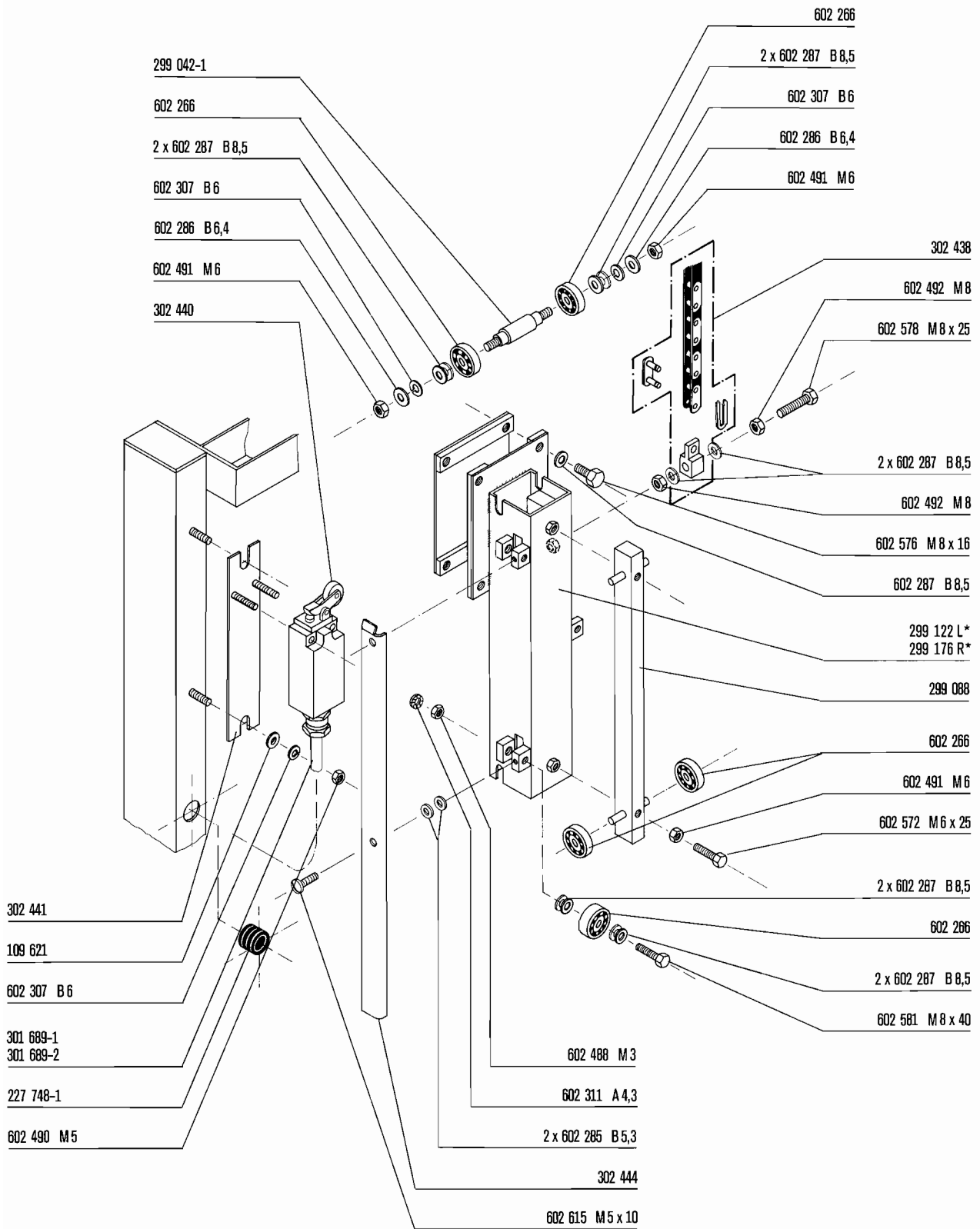
Chassis et panneaux	4
Mécanique caisson	5
Glissière de caisson	6
Caisson	7
Système de lavage et de rinçage	8
Filtres	9
Paniers et rails	10
Pompe	11
Vidange	12
Chauffage de bac et interrupteur à flotteur	13
Sondes de température et de conductivité	14
Cylindre hydraulique	15
Conduites de remplissage et d'hydraulique du caisson	16
Surchauffeur, électrique 9 - 18 kW	17
Surchauffeur, vapeur ou eau surchauffée	18
Conduite de vapeur, d'eau surchauffée	19
Coffret de commande	20
Table et système de prélavage	21
Conduite de la pompe de rinçage	22
Doseur de produit mouillant	23
Doseur de produit tensio-activ	24
Brise-vide	25
Tôle anti-éclaboussure	26

Inhoud

Tank en panelen	4
Kapmechanik	5
Kapgeleiding	6
Kap	7
Was en spoelsysteem	8
Zeeven	9
Rekken en rekken rails	10
Pomp	11
Afvoer	12
Tankverwarming en zwemschakelaar	13
Termometer en huls en geleidingsmeting	14
Hydraulische cylinder	15
Vulleiding en hoed hydraulic	16
Booster, elektrisch 9 - 18 kW	17
Booster, stoom of heet water	18
Waterpijp – stoom, heet water	19
Schakelkast	20
Tafel en voorspoelsysteem	21
Waterpijp voor spoeldruk pomp	22
Spoelmiddel-doseerapparaat	23
Wasmiddel-doseerapparaat	24
Vacuumbreaker	25
Spat plaat	26







*L = left
 gauche
 links
 links

*R = right
 droite
 rechts
 rechts

